

# Чугунные наддувные трехходовые котлы под сменную горелку серии DR

Wirbel

Модели серии DR поставляются в собранном виде в комплекте с одноступенчатой автоматикой мощностью от от 29,1 до 78,5 кВт в зависимости от количества литых секций (DR03 – DR08).

Котлы DR одноконтурные, предназначены для нагрева воды в системах отопления.

Топливо: газ, сжиженный газ, дизельное топливо.

Материал корпуса чугун, марка EN GJL 200.

Благодаря современной трехходовой конструкции топочной камеры и дополнительных поверхностей нагрева КПД котлов серии DR до 93%, соответствие выбросов NOx менее 80 мг/кВт\*ч. Значительно снижена топочная теплонапряженность топочной камеры и поверхностей нагрева, благодаря этому срок службы котла составляет не менее 20 лет, при правильной эксплуатации

Соответствует современным стандартам и директивам ЕС по обеспечению энергоэффективности и экологичности.

Простота и надежность конструкции обеспечивает быстрый монтаж и ремонтпригодность.



## Основные характеристики котлов серии DR

Котлы серии DR работают с наддувными горелками. Одноступенчатая автоматика входит в стандартный комплект поставки.

Котлы состоят из чугунных секций с трехходовым проходом дымовых газов, что обеспечивает высокую эффективность котла согласно нормам и директивам EN.

Максимальное рабочее давление котлов серии DR 4,0 бар, максимальная рабочая температура 90°C.

Поверхность теплообмена в котлах серии DR увеличена за счёт дополнительных рёбер в камере сгорания и в каналах отходящих дымовых газов. Такая конструкция позволяет добиться максимально возможного КПД для чугунного котла секционного типа.

Котлы серии DR состоят из литых чугунных секций. Данная конструкция обеспечивает простую сборку и разборку котла, позволяющая легко заменить секцию, вышедшую из строя.

Котлы серии DR имеют небольшие габаритные размеры, что облегчает транспортировку и позволяет заносить их в помещение котельной через стандартный дверной проем. Материал корпуса – чугун особой марки EN GJL 200, который обладает повышенной устойчивостью к коррозии и меньшим тепловым расширением. Данный материал гарантирует длительный срок службы котлов.

Котлы DR имеют три хода дымовых газов и дополнительное ребрение поверхностей нагрева – это повышает КПД котла и снижает теплонапряженность топочной камеры, обеспечивая тем самым больший ресурс котла и его неприхотливость в эксплуатации.

Высокий КПД и отличная теплоизоляция позволяют производить больше энергии, затрачивая меньше топлива. Теплоизоляция толщиной 80 мм выполнена из современных материалов сохраняющих больше тепла. Температура корпуса котла не более 40°C, что обеспечивает пожаробезопасность.

Котлы Wirbel серии DR поставляются в собранном виде и готовы к эксплуатации.

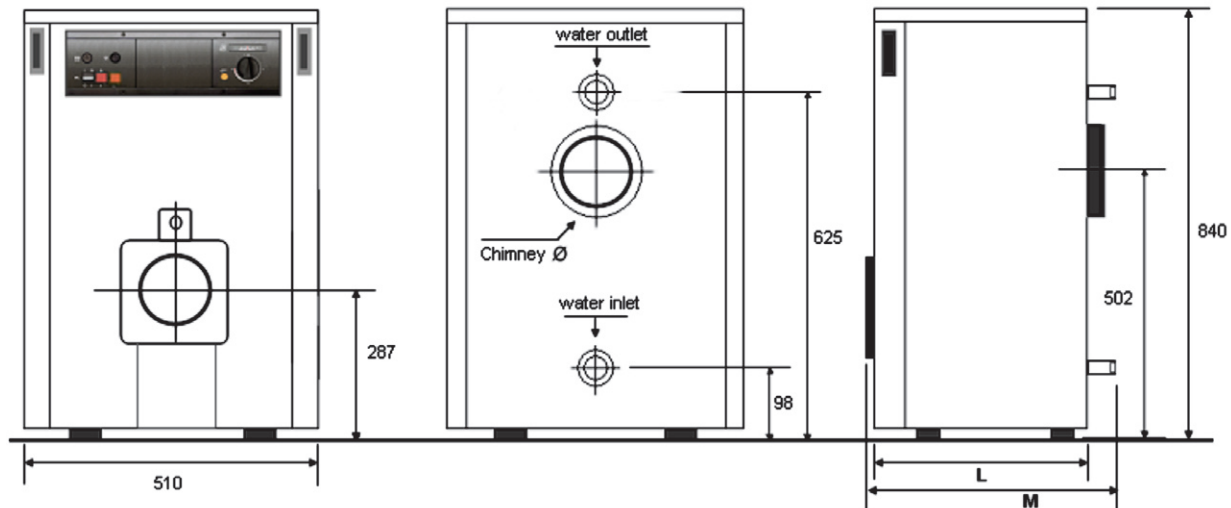
## Дополнительная комплектация (опции)

- Горелочное устройство в зависимости от вида топлива. Мы рекомендуем горелочные устройства ELCO. Если Вы выберете горелочное устройство другого производителя, проследите наличие в комплектации горелки штекера соединения с автоматикой котла, 7P, ПАПА (арт. 13016494);
- Группа безопасности котла, 3 бар (2 вида, для котлов мощностью до 50 кВт и от 50 – 80 кВт);
- Бойлер горячего водоснабжения;
- Группа безопасности бойлера, 7 бар;
- Циркуляционный насос и насос загрузки бойлера, расширительный бак, насосные группы, коллектора, гидрострелки, дымоход и другие комплектующие обвязки котла в зависимости от характеристик Вашей гидравлической системы отопления или горячего водоснабжения.

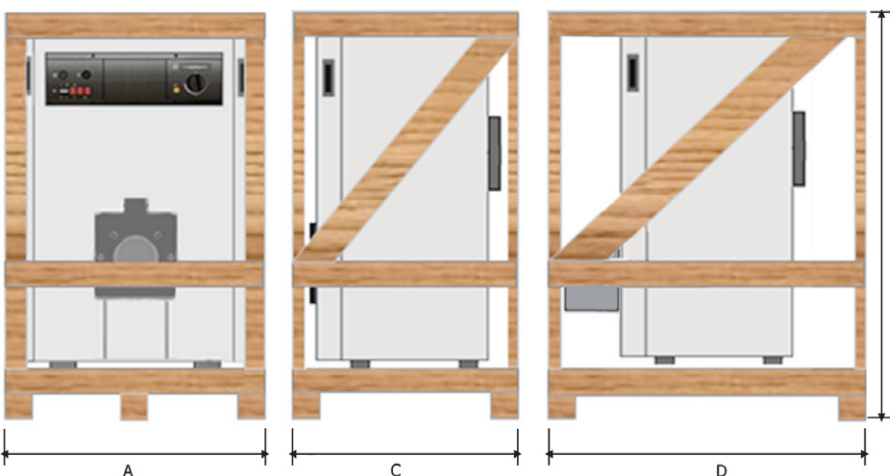


Технические характеристики

Модель		DR - 03	DR - 04	DR - 05	DR - 06	DR - 07	DR - 08	
Количество секций	шт.	3	4	5	6	7	8	
Номинальная тепловая мощность	кВт	29,1	39,0	48,8	58,7	68,6	78,5	
Максимальная рабочая температура	°С	90						
Интервал регулировки температуры	°С	30 - 90						
Сопротивление топочной камеры	мбар	0,31 - 0,46	0,42 - 0,59	0,61 - 0,89	0,84 - 1,25	1,02 - 1,37	1,19 - 1,56	
Максимальное рабочее давление	бар	4						
Объем воды в котле	л	13,74	17,38	21,02	24,66	28,30	31,94	
Диаметр патрубка дымохода	мм	130			150			
Штуцер входа – выхода воды	дюйм	G1 1/4 "						
Температурный предел защиты	°С	100						
Тип автоматики		одноступенчатая						
Тип топлива		Природный газ (G20/G25) / сжиженный газ (G31) / дизельное						
Температура дымовых газов	при полной нагрузке	°С	181 - 187	175 - 185	170 - 182	169 - 181	167 - 180	163 - 176
	при частичной нагрузке	°С	160 - 163	157 - 160	155 - 157	152 - 155	146 - 150	143 - 147
Количество дымовых газов	при полной нагрузке	кг/ч	49	65	82	98	115	131
	при частичной нагрузке	кг/ч	29,215	39,148	49,081	59,015	68,948	78,881
Тепловые потери в режиме ожидания	%	0,25	0,23	0,20	0,17	0,15	0,13	
Диаметр отверстия горелки	мм	105						
Вид горелки		ELCO, серия V1 (согласно таблице подбора)						
Вес котла, нетто/брутто	кг	122/148	150/175	177/202	208/229	235/256	262/283	
Идентификационный номер котла		CE -1015 B-30-00670-07						



Тип котла	L, мм	M, мм	A, мм	B, мм	C, мм	D, мм
DR-03	455	540	600	1 055	550	Уточняйте размеры горелки (поставляется отдельно)
DR-04	555	640	600	1 055	650	
DR-05	655	740	600	1 055	750	
DR-06	755	840	600	1 055	850	
DR-07	855	940	600	1 055	950	
DR-08	955	1 040	600	1 055	1 050	



Ваш дистрибьютор: