

# Котлы на твердом топливе серии GS

Wirbel

15 - 41 кВт



- Четыре типоразмера котла (3–6 секций)
- Высокая эффективность
- Возможность монтажа теплообменника защиты от перегрева
- Большая камера сгорания
- Простота в использовании и обслуживании



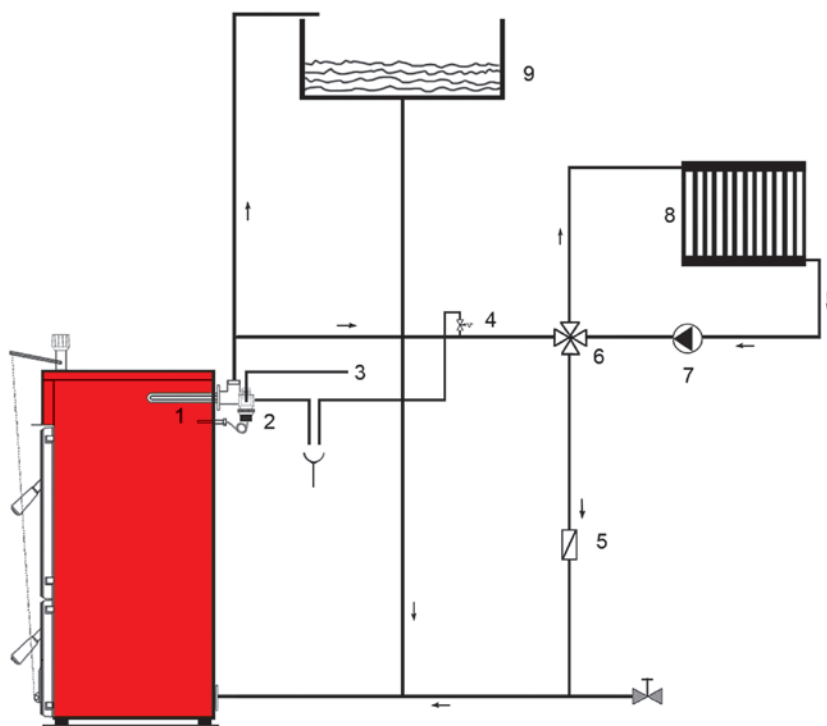
## Общие характеристики

- Четыре типоразмера по номинальной мощности от 15 до 41 кВт
- Корпус из литого чугуна служит камерой сгорания, а также ёмкостью для воды
- Большой объем камеры сгорания обеспечивает сбалансированное сгорание и низкий уровень выброса выхлопных газов
- Прост в установке, использовании и обслуживании
- Надежная система управления и безопасности

## Технические характеристики

Тип		GS-03	GS-04	GS-05	GS-06
Количество секций теплообменника	шт.	3	4	5	6
Мощность номинальная выходная (каменный уголь – дробленый)	кВт	15 - 17	24 - 27	31 - 24	38 - 41
Мощность номинальная выходная (лиственные породы – поленья)	кВт	12 - 14	18 - 20	25 - 27	30 - 33
Мощность минимальная выходная	кВт	9,2	12,1	14,6	18,5
Максимальная температура нагреваемой воды	°C	90			
Минимальная температура обратной линии нагреваемой воды	°C	50			
Время сгорания для номинальной мощности (каменный уголь)	ч	>4			
Время сгорания для номинальной мощности (лиственные породы)	ч	>2			
Диапазон регулирования температуры	°C	30-90			
Давление максимальное в системе	бар	4			
Давление минимальное в системе	бар	0,4			
Количество воды в котле	л	16,33	20,30	24,27	28,24
	м³	0,01633	0,0203	0,02427	0,02428
Диаметр патрубка дымовых газов	мм	180			
Размеры камеры сгорания	Ш x В	300 x 380			
	Д	245	345	445	545
Прямая – обратная труба соединения	дюйм	G 2"			
Входное – выходное соединение контура защиты от перегрева	дюйм	G 1/2"			
Минимальное разрежение в дымоходе	мбар	0,12	0,14	0,17	0,20
Температура срабатывания предохранительного клапана	°C	95			
Класс котла (согласно EN 303-5)	класс	1			
Размеры котла	(Ш x В)	450 x 947			
	(Д)	609	709	809	909
Температура дымовых газов на выходе	°C	190 - 260			
Максимальный уровень шума в соответствии с действующими нормами	дБ	45 - 60			
Вес котла нетто	кг	177	207	237	267

## Схема гидравлических соединений со встроенным теплообменником безопасности SHT



1. Теплообменник защиты от перегрева (SHT)
2. Предохранительный клапан (TS 131, STS 20)
3. Подпиточная линия
4. Предохранительный клапан системы (3 бар - 1/2")
5. Обратный клапан
6. 4-х ходовой смесительный клапан
7. Насос системы отопления.
8. Приборы системы отопления
9. Открытый расширительный бак

Ваш дистрибьютор: